

コンテナレバーが固くて閉まらない!??



- ◆ 鉄パイプより確実
- ◆ ハンマーより安全
- ◆ フォークより迅速

そんな時に『レバ押し君』

圧倒的パワーで閉めます

コンテナ作業の効率化と安全性向上を実現

希望小売価格 (税別、送料別)

『レバ押し君 70』 ¥16,000-

『レバ押し君 50』 (未定)

素材：ステンレス

<https://kaicon.jp/lever>

《組み立て》

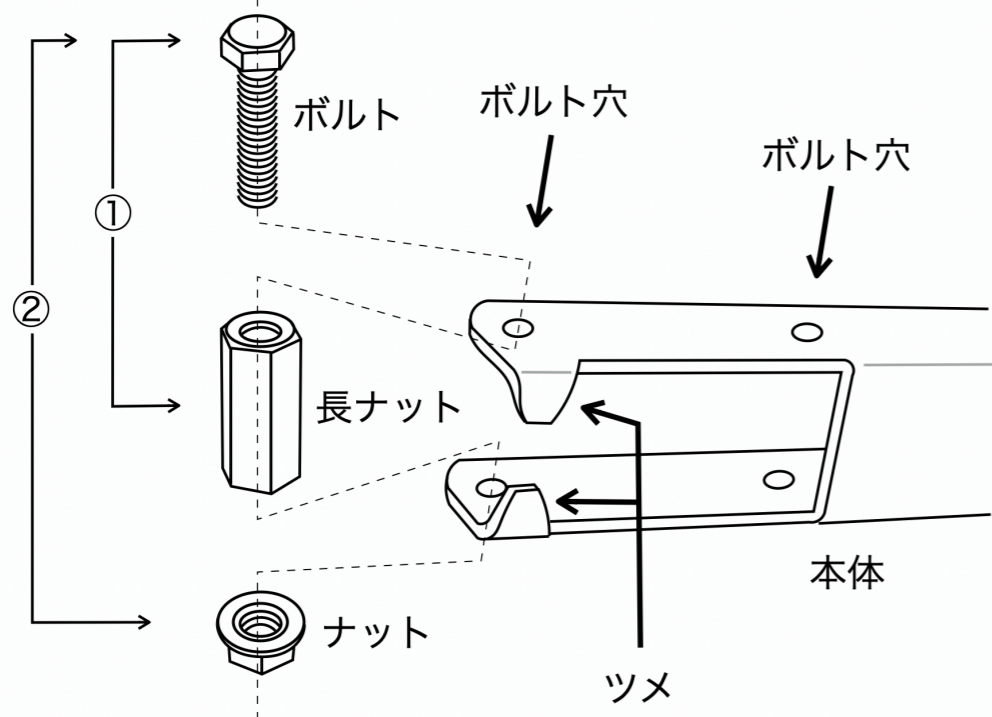
本製品はお客様による組み立てが必要です。
13mmのレンチ等の工具を2本ご用意ください。

下図の要領で、本体に長ナットを差し込んでからボルトを通し、工具で締め付けます。

次にボルトの先にナットを組み付けてください。
同じ要領で2組を組み付けてください。

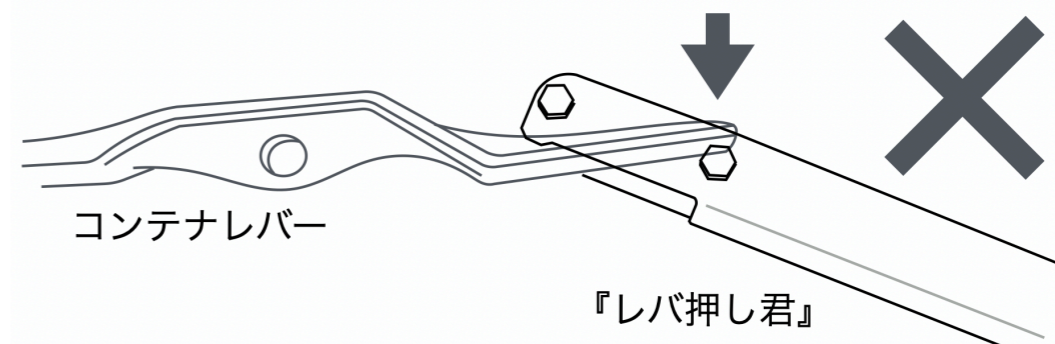
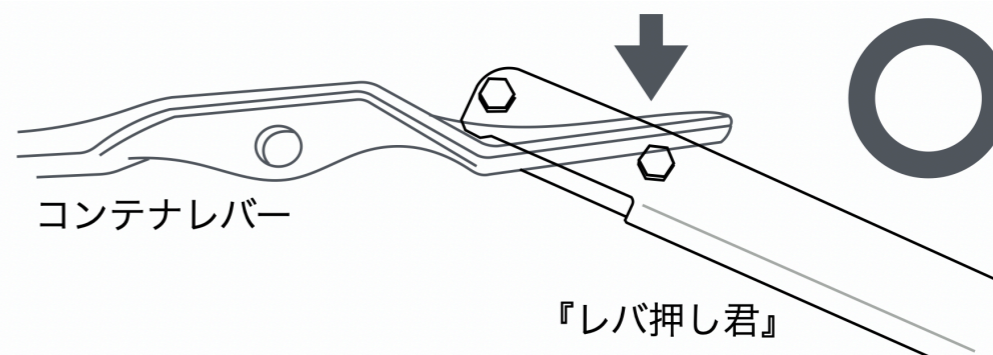
使用開始後もボルトナット類に緩みがないか適宜点検してください。

締め付け順序



《使用上の注意》

使用方法としては、下図のようにコンテナレバーの先端を『レバ押し君』に差し込んでテコの原理でレバーを押し込みます。その際に、レバーへの掛かりが浅いと作業中に外れて思わぬ怪我をする危険がありますのでご注意ください。



なお、使い始めの際には左図のツメが内側に多少曲がりますが、それによってレバーにフィットする設計です。

(注) 一部の幅広タイプ、あるいは著しい変形があるコンテナレバーには適合しません。ご了承ください。